

**ZGŁOSZENIE ROBÓT BUDOWLANYCH**

**NAZWA ZAMIERZENIA BUDOWLANEGO**

Budowa przydomowej oczyszczalni ścieków o przepustowości do 0,90 m<sup>3</sup>/d

**BIO HERO 6**

**BRANŻA**

sanitarna

**KATEGORIA OBIEKTU BUDOWLANEGO**

XXX

**ADRES INWESTYCJI (LOKALIZACJA)**

.....  
.....  
.....  
.....  
.....

**NAZWA I ADRES INWESTORA**

.....  
.....  
.....  
.....

**NAZWA I ADRES PODMIOTU OPRACOWUJĄCEGO**

E4C Paweł Sumorowski  
ul. Myszkowska 45A  
42-310 Żarki

**DATA OPRACOWANIA**

**CZERWIEC 2026 R.**



1.	PODSTAWA OPRACOWANIA .....	4
2.	PRZEDMIOT OPRACOWANIA .....	5
3.	USYTUOWANIE POŚ.....	5
4.	WARUNKI GRUNTOWO-WODNE .....	5
5.	ROBOTY ZIEMNE .....	5
6.	DOBÓR OCZYSZCZALNI BIOLOGICZNEJ.....	7
7.	UKŁAD PROJEKTOWANEJ OCZYSZCZALNI ŚCIEKÓW.....	8
8.	TECHNOLOGIA OCZYSZCZANIA ŚCIEKÓW.....	17
9.	ZASADY EKSPLOATACJI OCZYSZCZALNI ŚCIEKÓW.....	17

## 1. PODSTAWA OPRACOWANIA

### Podstawę niniejszego opracowania stanowią:

- zlecenie inwestora;
- plan zagospodarowania terenu - mapy do celów opiniodawczych;
- wizja lokalna w terenie, badania rodzaju, przepuszczalności gruntu i poziomu wody gruntowej
- Zbigniew Heidrich - „Przydomowe oczyszczalnie ścieków” Poradnik - COIB Warszawa 1998
- Łomotowski Janusz, Szpindor Adam – „Nowoczesne systemy oczyszczania ścieków” – wydawnictwo „Arkady” Warszawa 1999
- „Wymagania Techniczne COBRTI INSTAL zeszyt 9 - Warunki Techniczne wykonania i odbioru sieci kanalizacyjnych. Opracowanie sierpień 2003” oraz „Warunkami technicznymi wykonania i odbioru robót budowlano – montażowych” – cz. II ”Instalacje sanitarne i przemysłowe”;
- Imhoff K. i K.R, Kanalizacja miast i oczyszczanie ścieków. Poradnik, Oficyna Wydawnicza Projprzem-EKO, Bydgoszcz 1996)

### Podstawę prawną stanowią:

1. Ustawa z dnia 7 lipca 1994 r. - Prawo budowlane (Dz. U. z 2026 r. poz. 524, t.j.).
2. Ustawa z dnia 20 lipca 2017 r. - Prawo wodne (Dz. U. z 2025 r. poz. 960, t.j.).
3. Rozporządzenie Ministra Gospodarki Morskiej i Żeglugi Śródlądowej z dnia 12 lipca 2019 r. w sprawie substancji szczególnie szkodliwych dla środowiska wodnego oraz warunków, jakie należy spełnić przy wprowadzaniu do wód lub do ziemi ścieków, a także przy odprowadzaniu wód opadowych lub roztopowych do wód lub do urządzeń wodnych (Dz. U. z 2019 r. poz. 1311).
4. Rozporządzenie Ministra Infrastruktury z dnia 12 kwietnia 2002 r. w sprawie warunków technicznych, jakim powinny odpowiadać budynki i ich usytuowanie (Dz. U. z 2022 r. poz. 1225, z późn. zm.).
5. Rozporządzenie Ministra Infrastruktury z dnia 14 stycznia 2002 r. w sprawie określenia przeciętnych norm zużycia wody (Dz. U. z 2002 r. nr 8 poz. 70).
6. Rozporządzenie Ministra Transportu, Budownictwa i Gospodarki Morskiej z dnia 25 kwietnia 2012 r. w sprawie ustalania geotechnicznych warunków posadawiania obiektów budowlanych (Dz. U. z 2012 r. poz. 463).
7. Rozporządzenie Ministra Rozwoju i Technologii z dnia 20 grudnia 2021 r. w sprawie szczegółowego zakresu i formy dokumentacji projektowej, specyfikacji technicznych wykonania i odbioru robót budowlanych oraz programu funkcjonalno-użytkowego (Dz. U. z 2021 r. poz. 2454).
8. Rozporządzenie Rady Ministrów z dnia 10 września 2019 r. w sprawie przedsięwzięć mogących znacząco oddziaływać na środowisko (Dz. U. z 2019 r. poz. 1839, z późn. zm.).

## 2. PRZEDMIOT OPRACOWANIA

Tematem opracowania jest zgłoszenie robót budowlanych polegających na budowie przydomowej oczyszczalni ścieków BIO HERO 6 o przepustowości maksymalnej  $Q_{dmax} 0,90 \text{ m}^3/\text{dobę}$ .

Przedmiotem opracowania jest kompleksowe rozwiązanie problemu gospodarki ściekowej przez zainstalowanie przydomowej biologicznej oczyszczalni ścieków w technologii niskoobciążonego napowietrzanego osadu czynnego.

Projektowana oczyszczalnia zlokalizowana będzie w miejscowości wskazanej jako lokalizacja na stronie tytułowej niniejszego opracowania, na gruntach należących do właściciela posesji, posiadającego prawa do dysponowania nieruchomością na cele budowlane.

Działka posiada zasilanie w wodę.

## 3. USYTUOWANIE POŚ

Przy lokalizacji oczyszczalni ścieków spełniono warunki określone w ustawie z dnia 7 lipca 1994 r. - Prawo budowlane oraz w rozporządzeniu Ministra Infrastruktury z dnia 12 kwietnia 2002 r. w sprawie warunków technicznych, jakim powinny odpowiadać budynki i ich usytuowanie.

Zgodnie z rozporządzeniem Rady Ministrów z dnia 10 września 2019 r. w sprawie przedsięwzięć mogących znacząco oddziaływać na środowisko projektowana oczyszczalnia nie zalicza się do przedsięwzięć mogących potencjalnie znacząco oddziaływać na środowisko.

Planując rozmieszczenie poszczególnych elementów oczyszczalni ścieków nie naruszono wyżej wymienionych przepisów a tym samym nie wprowadzono ograniczeń i oddziaływania na sąsiednie działki.

**Studnię, dla której nie została zachowana strefa ochronna, należy traktować jako studnię niesłużącą do dostarczania wody przeznaczonej do spożycia przez ludzi ani do innych celów spożywczych.**

## 4. WARUNKI GRUNTOWO-WODNE

Warunki geotechniczne ustalono na podstawie wywiadu środowiskowego podczas wizji lokalnej, oraz dostarczonych przez inwestora opisów odwiertów geologicznych.

Podczas prac terenowych wytyczono i wykonano jeden otwór badawczy o głębokości 3,0 m w miejscu planowanego systemu rozsączania oczyszczonych ścieków. Otwór wykonano w miejscu uzgodnionym z właścicielem posesji.

Użytkowego poziomu wodonośnego wód podziemnych do głębokości 3,0 m nie stwierdzono.

Rozpoznanie budowy podłoża gruntowego ma charakter punktowy. Szczegółowe określenie rodzaju i stanu gruntów oraz przebiegu warstw dotyczy wyłącznie miejsca odwiertu.

Odpowiednio do warunków gruntowo-wodnych dobrano rodzaj i wielkość złoża filtracyjnego, tak by zapewnić prawidłowe funkcjonowanie projektowanej przydomowej oczyszczalni ścieków.

## 5. ROBOTY ZIEMNE

Przed rozpoczęciem wykopów należy zdjąć warstwę ziemi urodzajnej grubości 0,30 m i odłożyć ją na bok, aż do zakończenia robót. Po wykonaniu całości robót budowlano-montażowych warstwę ziemi urodzajnej należy ponownie nasunąć nad zasypany wykop.

Roboty ziemne podczas budowy wykonać należy częściowo mechanicznie i ręcznie

jako wykopy o ścianach pionowych z zabezpieczeniem ścian zgodnie z normą BN-83/8836-02.

Wykopy, tam gdzie pozwalają na to warunki, należy prowadzić mechanicznie przy pomocy koparek, ze składowaniem ziemi na odkład. W miejscach zabudowanych i zadrzewionych wykopy wykonywać ręcznie lub w wykopie wąskoprzestrzennym, z systemowym szalunkiem ścian wykopu. Wykopy głównie zaprojektowano jako wykop ze skarpami.

Nawierzchnie dróg po wykonanych robotach ziemnych przy realizacji projektu należy przywrócić do stanu pierwotnego.

W zasięgu koron drzew prace należy wykonać ręcznie, bez uszkodzenia korzeni drzew. Przy nadmiernych zbliżeniach do drzew przyłącza układać metodą podkopu. W miejscach zbliżeń do słupów energetycznych i teletechnicznych roboty należy wykonywać ręcznie. Roboty ziemne w miejscach skrzyżowań z kablami NN należy wykonać ręcznie, kabel wyłączyć spod napięcia i w miejscu skrzyżowania zabezpieczyć rurą ochronną.

Przy słupach zachować odległość min. 1,0 m od podziemnych części słupów.

Należy pozostawić warstwę 20 cm na dnie wykopu wg zaprojektowanej niwelety wykopu do usunięcia ręcznego. Wszystkie napotkane przewody podziemne na trasie wykonywanego wykopu, krzyżujące się lub biegnące równoległe w wykopem należy zabezpieczyć przed uszkodzeniem, a w razie potrzeby podwiesić w sposób zapewniający ich eksploatację. Wykop powinien być zabezpieczony barierką o wysokości 1,0 m, a w nocy oświetlony światłami ostrzegawczymi. Zasypkę (obsypkę) wykopów do wysokości 30 cm ponad wierzch przewodu prowadzić należy ręcznie piaskiem sybkim drobno lub średnioziarnistym bez grud i kamieni. Zasypkę wykopu powyżej warstwy ochronnej dokonywać gruntem rodzimym – warstwami z jednoczesnym zagęszczeniem. Jeżeli grunt rodzimy nie spełnia wymagań norm, należy go wymienić.

Odkład urobku wykonać po jednej stronie w odległości nie mniejszej niż 1,0 m. Dno wykopu należy dokładnie oczyścić oraz zniwelować. Dodatkowa głębokość dla wyrównania dna wykopu musi być wykonana sposobem ręcznym. Warstwa wyrównawcza o grubości ok. 15 cm musi być luźno ułożona i nieubita, aby zapewnić odpowiednie podparcie dla rury. Do wykonania można użyć gruntów rodzimych: piasków średnich, drobnych i grubych z wykopu.

## Warunki wykonania

Przed przystąpieniem do budowy wykonawca powinien sprawdzić lokalizację i rzędne istniejących sieci, przyłączy, instalacji oraz urządzeń w miejscu projektowanej oczyszczalni ścieków.

Przed przystąpieniem do robót ziemnych Wykonawca jest zobowiązany sprawdzić aktualne uzbrojenie w obrębie inwestycji. Do zbiornika oczyszczalni musi być zapewniony dojazd taboru asenizacyjnego w celu usunięcia osadów nadmiernych.

Po wykonanych robotach teren należy przywrócić do stanu pierwotnego.

Całość robót należy wykonać zgodnie z niniejszym opracowaniem, instrukcją montażu i eksploatacji producenta oraz wymaganiami technicznymi dla robót instalacyjnych i kanalizacyjnych. Wytyczenie trasy rurociągów oraz posadowienia urządzeń oczyszczalni należy powierzyć uprawnionemu geodecie. W trakcie realizacji robót należy dokładnie rozpoznać i zlokalizować przebieg istniejącego uzbrojenia podziemnego. Przy pracach na posesjach należy ustalić z ich właścicielami, czy nie występują urządzenia podziemne, które nie są zainwentaryzowane. Przed przystąpieniem do robót należy odkopać ręcznie uzbrojenie podziemne i zabezpieczyć je tak, aby nie nastąpiło jego uszkodzenie.

## Odwodnienie wykopów

Budowa projektowanych oczyszczalni ścieków może wymagać w czasie realizacji odwodnienia wykopów.

W przypadku gruntów przepuszczalnych stosować system odwodnienia za pomocą igłofiltrów.

## 6. DOBÓR OCZYSZCZALNI BIOLOGICZNEJ

Dobór urządzenia oczyszczalni ścieków wykonano na podstawie sporządzonego bilansu ilości i jakości ścieków surowych, uwarunkowań terenowych, gruntowo-wodnych oraz poniższych założeń:

### Charakterystyka ścieków surowych

Ścieki odprowadzane z budynku to typowe ścieki bytowo-gospodarcze, dla których przewidywane stężenia zanieczyszczeń zamieszczone są w poniższej tabeli.

Parametry ścieków	Wartości	Wartości średnie
BZT5 [mg O <sub>2</sub> /l]	350 - 450	400
ChZT-Cr [mg O <sub>2</sub> /l]	480 - 720	600
Zawiesiny ogólne [mg/l]	300 - 400	350

- Średnia dobowo ilość ścieków – 0,10 m<sup>3</sup>/M/d
- Czas wywozu osadu 1-2 razy w ciągu roku
- Jednozbiornikowa, zwarta konstrukcja
- Materiał wykonania zbiornika – PE + GRP
- Metoda oczyszczania, technologia niskoobciążonego napowietrzanego osadu czynnego.

## Ilość ścieków

Do sporządzenia bilansu ilościowego ścieków wykorzystano średnie dobowe zużycie wody w budynkach wynoszące 0,10 m<sup>3</sup>/M/d

**Tab. Nr 1** Ilość ścieków dopływająca do oczyszczalni ścieków obliczona na podstawie ustalonej ilości RLM:

RLM	Q dśr [m <sup>3</sup> /dobę]	Q dmax [m <sup>3</sup> /dobę]	Q hśr [m <sup>3</sup> /h]	Q hmax [m <sup>3</sup> /h]
6	0,60	0,90	0,025	0,0625

- współczynnik nierównomierności dobowej  $N_d = 1,5$
- współczynnik nierównomierności godzinowej  $N_g = 2,5$

## Jakość ścieków oczyszczonych

Ścieki oczyszczone w przydomowej oczyszczalni ścieków będą spełniały parametry określone w rozporządzeniu Ministra Gospodarki Morskiej i Żeglugi Śródlądowej z dnia 12 lipca 2019 r. w sprawie warunków, jakie należy spełnić przy wprowadzaniu ścieków do wód lub do ziemi, tj.:

- BZT5 - 40 mg O<sub>2</sub>/l
- ChZT - 150 mg O<sub>2</sub>/l
- zawiesina ogólna - 50 mg/l

## Dobre urządzenie

Na podstawie Qdmax [m<sup>3</sup>/dobę] dobrano urządzenie:

**biologiczną oczyszczalnię ścieków BIO HERO 6 w technologii niskoobciążonego napowietrzanego osadu czynnego, do obsługi maksymalnie 6 RLM, o przepustowości nominalnej Qn 0,60 m<sup>3</sup>/d i maksymalnej dobowej Qdmax 0,90 m<sup>3</sup>/d.**

Zaprojektowana oczyszczalnia jest wyrobem budowlanym oznakowanym CE, objętym normą EN 12566-3:2005+A2:2013 / PN-EN 12566-3:2016-10, oraz posiada Deklarację Właściwości Użytkowych.

## 7. UKŁAD PROJEKTOWANEJ OCZYSZCZALNI ŚCIEKÓW

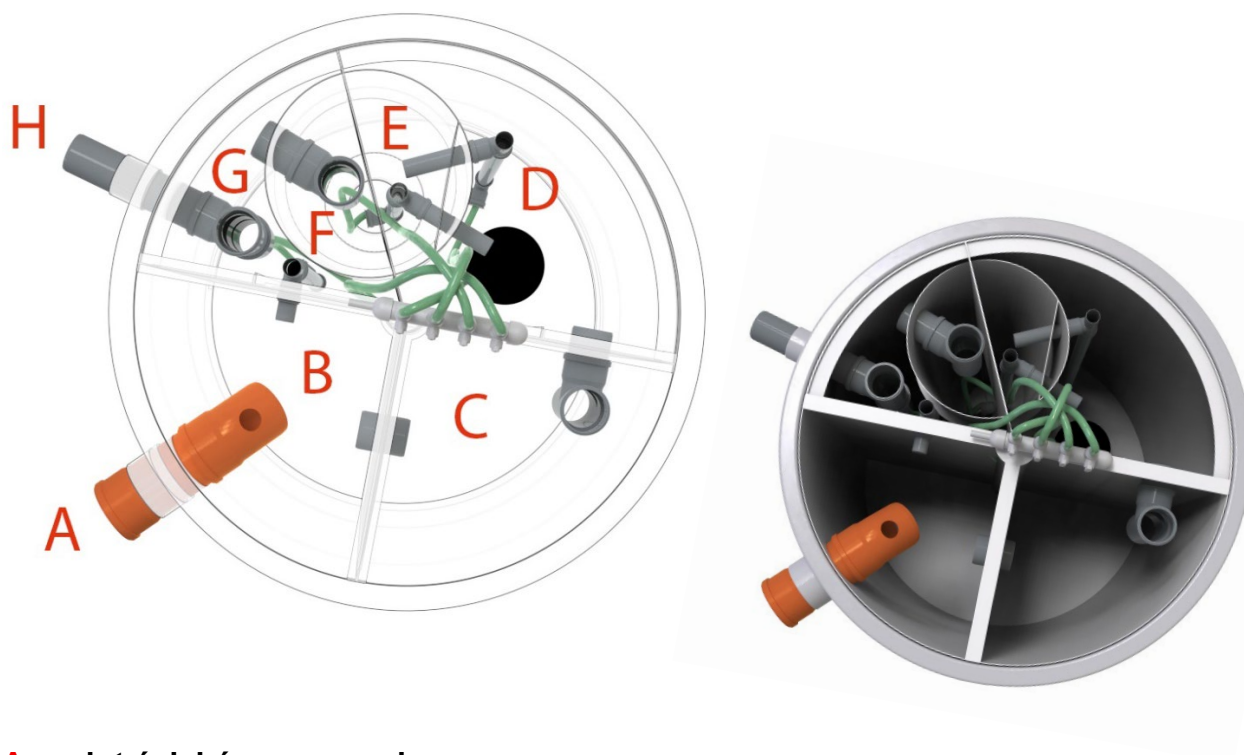
### Przewód kanalizacyjny grawitacyjny doprowadzający ścieki surowe

Doprowadzenie ścieków surowych do oczyszczalni z obiektów mieszkalnych będzie następować kanalizacją grawitacyjną wykonaną z rur kanalizacyjnych PVC 160 mm SN 8 z rdzeniem spienionym o połączeniach kielichowych uszczelnianych pierścieniem gumowym.

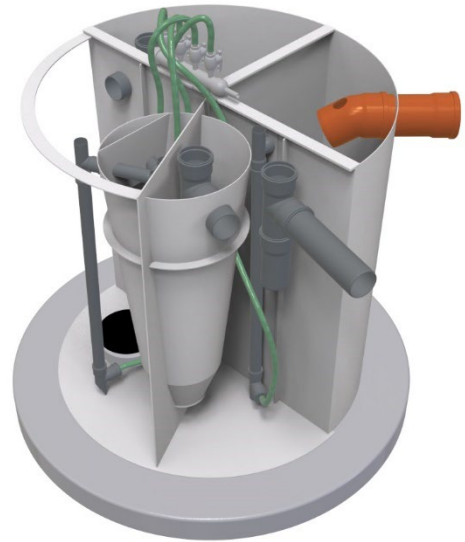
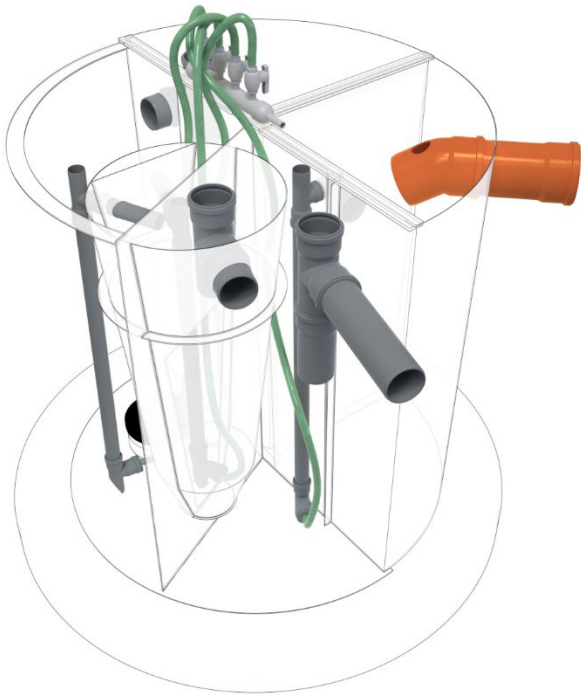
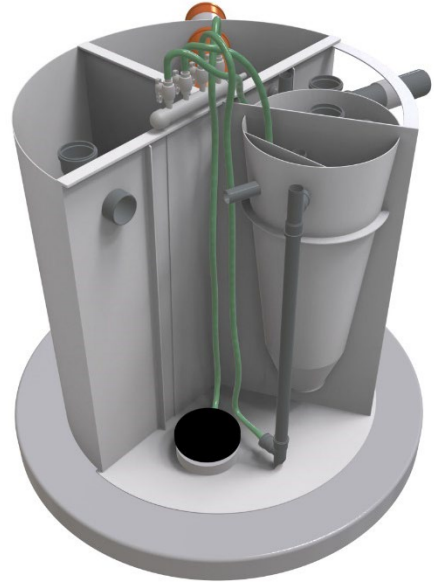
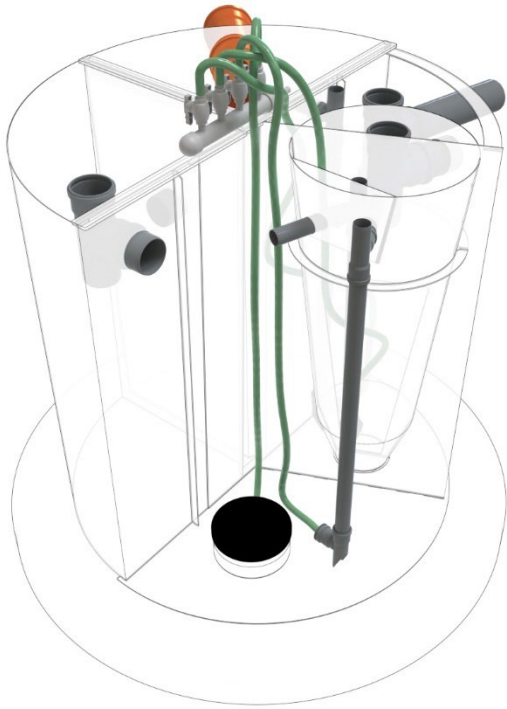
Kanały grawitacyjne ścieków surowych należy wykonać z rur i kształtek PVC-U do zastosowań zewnętrznych Dz=160x4,7 mm, SN 8, SDR34, ze ściankami litymi jednorodnymi, o połączeniach kielichowych, łączonych na uszczelkę gumową, zgodnych z normą PN-EN 1401-1:2009 oraz kształtek z PVC tej samej klasy jak rury. Spadki minimalne rur: dopływ ścieków surowych Ø160 mm  $i = 1,5\%$ . W przypadku ułożenia rur z przykryciem gruntem poniżej 1,0 m pod poziomem terenu w miejscach narażonych na ruch ciężkich pojazdów rolniczych i innych należy zamontować rury osłonowe na przewody grawitacyjne. Rurociągi grawitacyjne układać na podsypce piaskowej grubości 15 cm. Materiałem stosowanym na podsypkę powinien być piasek drobno- lub średnioziarnisty.

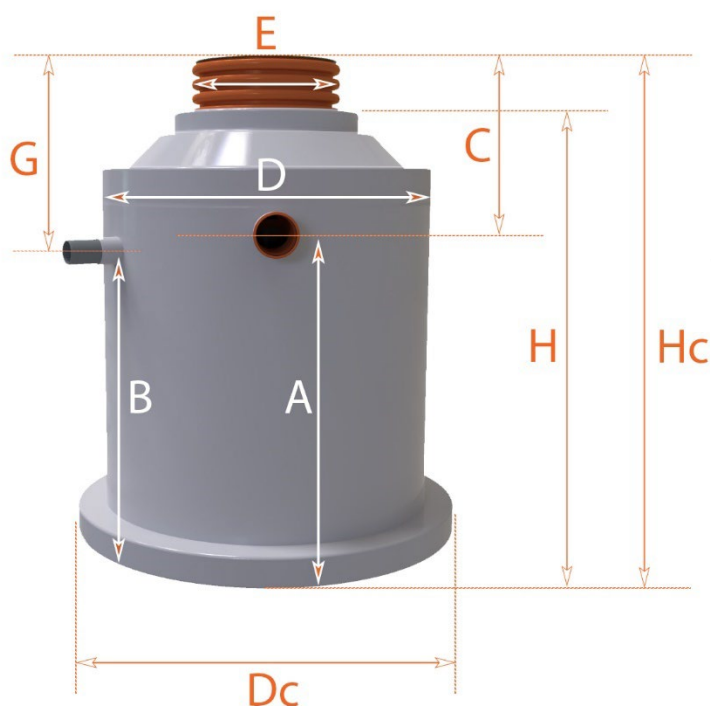
Wymagany stopień zagęszczenia wynosi 85% zmodyfikowanej wartości Proctora.

### Zbiornik oczyszczalni



- A** – wlot ścieków surowych
- B** – pierwsza komora osadnika wstępnego
- C** – druga komora osadnika wstępnego
- D** – komora napowietrzania osadu czynnego
- E** – pierwsza komora leja Imhoffa
- F** – druga komora leja Imhoffa
- G** – osadnik wtórny
- H** – wylot ścieku oczyszczonego





**A – 1435 mm**

**D – 1530 mm**

**G – 835 mm**

**B – 1340 mm**

**Dc – 1840 mm**

**H – 1950 mm**

**C – 740 mm**

**E – 680 mm**

**Hc – 2175 mm**

### **Opis technologii:**

Przyjęte rozwiązanie biologicznej oczyszczalni ścieków jest na bazie jednego, monolitycznego zbiornika oczyszczalni, ze zintegrowanym dwukomorowym osadnikiem wstępnym, komorą napowietrzania, lejem Imhoffa i osadnikiem wtórnym. Urządzenie działa w oparciu o technologię niskoobciążonego osadu czynnego, co pozwala zachować wysokie parametry oczyszczania ścieków także przy nierównomiernych zrzutach oraz minimalizuje powierzchnię zajmowaną przez urządzenie.

Zbiornik oczyszczalni wykonany jest w konstrukcji PE + GRP. Zewnętrzny płaszcz konstrukcyjny wykonany jest z GRP (Glass Reinforced Plastic), czyli tworzywa sztucznego wzmocnionego włóknom szklanym, natomiast elementy wewnętrzne i układ komór wykonany jest z PE. Zastosowane materiały charakteryzują się odpornością na agresywne media, szczelnością, trwałością oraz wysokimi parametrami wytrzymałościowymi.

Mieszcząca się w pojedynczym zbiorniku oczyszczalni ścieków posiada czterokomorową konstrukcję:

- I komora osadnika wstępnego,
- II komora osadnika wstępnego,
- strefa napowietrzania,
- osadnik wtórny,

wyposażoną dodatkowo w dwukomorowy lej Imhoffa na przepływie między strefą napowietrzania a osadnikiem wtórnym, zapobiegający wypłukiwaniu i obumieraniu osadu czynnego.

Oczyszczalnia posiada maksymalną przepustowość dobową:  
0,90 m<sup>3</sup>/d (do obsługi maksymalnie 6 RLM)

Oczyszczalnia posiada jeden włącznik technologiczny o średnicy 600 mm, z pełnym dostępem do komór i urządzeń wewnętrznych.

Wszystkie rurociągi technologiczne wykonane są z tworzywa odpornego na korozyjne działanie ścieków.

Powietrze dostarczane jest poprzez elektryczną dmuchawę membranową.

### **Montaż oczyszczalni ścieków**

Montaż powinien być przeprowadzony zgodnie z dostarczoną przez producenta instrukcją montażu i eksploatacji.

Należy stosować się do następujących wytycznych:

1. Wykonać wykop odpowiedniej głębokości, uwzględniając zastosowanie 0,20 m podsypki piaskowej lub z kruszywa o granulacji 16-32 mm pod zbiornikiem. Szerokość oraz długość wykopu powinna umożliwić wykonanie obsypki oczyszczalni z zachowaniem 0,20 m odległości od ścian zbiornika oczyszczalni.
2. Wykop powinien być suchy, w przypadku wysokiego poziomu wód gruntowych zapewnić odpowiednie odwodnienie wykopu. Każdorazowo należy zapewnić odpowiednią stabilność podbudowy do ciężaru zbiornika. W przypadku gruntów niestabilnych i wysokich wód gruntowych zastosować podsypkę z żwiru płukanego o granulacji 16-32 mm.
3. Umieścić oczyszczalnię w wykopie i sprawdzić wypoziomowanie zbiornika (dopuszczalna odchyłka  $\pm 8$  mm mierzona bezpośrednio na zbiorniku).
4. Urządzenie należy sukcesywnie zalewać wodą partiami po ok. 0,50 m wysokości i obsypywać wykop wokół zbiornika. Należy dbać o to, aby równomiernie wypełniać wszystkie komory zbiornika oczyszczalni.
5. W każdych warunkach gruntowo-wodnych dopuszcza się obsypanie zbiornika oczyszczalni gruntem rodzimym, o ile nie zawiera on spieków gliny, kamieni, korzeni lub innych twardych przedmiotów mogących wywierać nacisk na ściany zbiornika w sposób mogący doprowadzić do ich uszkodzenia.
6. Przed całkowitym obsypaniem zbiornika oczyszczalni należy podłączyć rurę wlotową i wylotową, mając na uwadze zachowanie odpowiednich spadków.
7. Wypełnić wykop do takiego stopnia, aby dolna krawędź pokrywy znajdowała się min. 0,06 m ponad ukończoną powierzchnią terenu.
8. Oczyszczalnię zostawić napełnioną wodą.

### **UWAGA !!!**

Ukształtowanie terenu wokół oczyszczalni należy wyprofilować w sposób uniemożliwiający zalewanie wodami opadowymi i roztopowymi.

Wraz z obsypywaniem zbiornik należy napełniać równomiernie wodą.

Wszelkie prace w zakresie instalacji elektrycznej 230 V należy powierzyć osobie do tego uprawnionej.

Wszystkie prace należy przeprowadzać zgodnie ze specyfikacją techniczną wykonania i odbioru robót.

Montaż oczyszczalni musi być wykonany zgodnie z DTR producenta oczyszczalni.

Do zbiornika oczyszczalni musi być zapewniony dojazd taboru asenizacyjnego w celu usunięcia osadów.

Wszelkie roboty budowlane w odległości mniejszej niż 3 m od innych budowli, gazociągów oraz bezpośrednio pod liniami napowietrznymi niskiego napięcia należy wykonywać ręcznie z zachowaniem zasad bezpieczeństwa. W razie konieczności stosować rury ochronne przy zbliżeniach mniejszych niż 1,0 m od projektowanej instalacji.

Zbiornik oczyszczalni musi być posadowiony w sposób uniemożliwiający przedostawanie się wód gruntowych i powierzchniowych do jego wnętrza.

Usytuowanie oczyszczalni powinno umożliwiać wymianę (oraz wszelkie prace serwisowe) urządzeń oczyszczalni.

### **Studzienka kanalizacyjna**

Projektuje się studzienkę kanalizacyjną na odcinku przyłącza kanalizacyjnego pomiędzy budynkiem mieszkalnym a zbiornikiem oczyszczalni oraz w przypadku wystąpienia długich odcinków powyżej 25 mb, zmian kierunków powyżej 45 stopni oraz połączeniu kilku kolektorów ścieków surowych. Projektuje się studzienki kanalizacyjne systemowe PP, PCV fi 315 z rurą trzonową karbowaną z PP zakończoną włazem żeliwnym zamontowanym na rurze teleskopowej i płycie betonowej odciążającej dla ciągów komunikacyjnych lub zakończoną pokrywą PEHD A15 dla ruchu pieszego i terenów zielonych. Kinetę studzienki należy dobrać według potrzeb połączeniową, przepływową lub kierunkową. W przypadku dużych spadków terenów należy przyjąć konieczność zastosowania studzienek kaskadowych lub studzienek w formie studni rozprężnych dla wyhamowania prędkości ścieków przed wlotem do oczyszczalni.

### **Przewód kanalizacyjny grawitacyjny odprowadzający ścieki oczyszczone**

Kanał grawitacyjny ścieków oczyszczonych należy wykonać z rur i kształtek Dz=110x3,2 mm, SN 8, SDR34, ze ściankami litymi jednorodnymi, o połączeniach kielichowych, łączonych na uszczelkę gumową, zgodnych z normą PN-EN 1401-1:2009 oraz kształtek z PVC tej samej klasy jak rury. Spadki minimalne rur: ścieki oczyszczone  $\varnothing 110$  mm i = 1,5%.

### **Studzienka rozdzielcza**

Do rozdziału oczyszczonych ścieków na poszczególne ciągi rozsączające projektuje się studzienki rozdzielcze. Jest to monolityczny odlew wykonany z polietylenu o kształcie walca lub zbliżonym o średnicy pokrywy min. 300 mm i wysokości min. 400 mm. Posiada jeden otwór wlotowy o średnicy 110 mm oraz min. trzy wylotowe o średnicy 110 mm.

Studzienka musi być wyposażona w pierścienie do regulacji głębokości posadowienia.

### **Przepompownia ścieków oczyszczonych**

Przepompownię ścieków oczyszczonych należy wykonać jako pompownię monolityczną z polietylenu wysokiej gęstości PEHD. Średnica pompowni powinna wynosić min. 500 mm, a różnica pomiędzy wlotem ścieków oczyszczonych a dnem zbiornika pompowni - min. 500 mm.

Przepompownia powinna być zaopatrzona w pompę o parametrach:

- moc –  $N = 0,25$  kW; o napięciu 230 V, 50 Hz
- stopień ochrony - IP 68
- wydajność -  $Q = 0 - 150$  l/min;
- wysokość podnoszenia –  $H = 7,0$  m,
- wirnik o przelocie swobodnym minimum 10 mm
- zewnętrzny płaszcz, obudowa silnika, kosz ssawny - stal nierdzewna AISI 304
- średnica króćca tłocznego – 1"1/4, wąż – 32/40 mm
- sterowanie – wbudowany czujnik pływakowy
- masa – maksymalnie do 5 kg

### **Rurociąg tłoczny**

Rurociąg tłoczny ścieków oczyszczonych należy wykonać z rur PE100, 32x2,0 mm PN10 SDR17, lub - jeśli długość przewodu wynosi powyżej 50 m - z rur 40x2,4 mm PN10 SDR17, łączonych kształtkami elektrooporowymi, złączkami skręcanymi lub zgrzewanych doczołowo, zgodnych z normami PN-EN 12201-1:2004, PN-EN 12201-2:2004 i PN-EN 12201-3:2004.

### **Wentylacja wysoka**

W przypadku posadowienia zbiornika oczyszczalni w bezpośrednim sąsiedztwie okien i/lub drzwi konieczne jest zastosowanie odpowietrzenia wewnętrznej instalacji kanalizacyjnej co najmniej 0,6 m powyżej górnej krawędzi okien i drzwi zewnętrznych, zgodnie z treścią § 37 rozporządzenia Ministra Infrastruktury z dnia 12 kwietnia 2002 r. w sprawie warunków technicznych, jakim powinny odpowiadać budynki i ich usytuowanie.

Odstąpienie od tego wymogu może mieć miejsce jedynie w przypadku, gdy budynek mieszkalny posiada właściwie działające odpowietrzenie kanalizacji wewnętrznej.

Odpowietrzenie należy wykonać z rur PVC o średnicy min. 110 mm zakończonej kominkiem wentylacyjnym, które jest połączone z kanalizacją sanitarną za pomocą trójnika redukcyjnego 160/110.

### **Instalacja elektryczna**

Odbiornikami energii elektrycznej są:

- dmuchawa;
- skrzynka sterownicza oczyszczalni; oraz
- opcjonalnie:
  - pompa ścieku oczyszczonego.

Instalację elektryczną oraz przyłącze elektryczne powinien wykonać elektryk posiadający świadectwo kwalifikacyjne w zakresie eksploatacji instalacji elektrycznych

o napięciu do 1 kV.

Zasilanie elektryczne do urządzeń przydomowej oczyszczalni ścieków oraz przepompowni ścieku oczyszczonego należy wykonać z instalacji zalicznikowej budynku, zgodnie z zaleceniami zawartymi w dokumentacji technicznej (DTR) producenta urządzeń.

Zasilanie wykonać jako niezależny jednofazowy obwód z instalacji zalicznikowej, odpowiednio zabezpieczony przed możliwością wystąpienia przepięć, z zastosowaniem wyłącznika różnicowoprądowego o prądzie różnicowym 30 mA oraz bezpiecznika nadmiarowo-prądowego C10A (szybkie wyłączenie w układzie TN-C-S; zgodnie z normą PN-IEC 60364-4-41 czas wyłączenia nie powinien przekraczać 0,4 s).

Instalacje w zależności od rodzaju istniejącej u użytkownika TN-C czy TN-C-S wykonać zgodnie ze schematem elektrycznym w DTR.

### **Przyłącze kablowe**

Obwód zasilania należy wykonać kablem typu YKY żo 3x2,5 mm<sup>2</sup> (zgodne z Normą PN-HD 603 S1:2006). Ze względu na różnorodne warunki techniczne panujące na poszczególnych działkach, każdorazowo trasę przyłącza elektrycznego należy bezwzględnie uzgodnić z właścicielem nieruchomości.

Warunki ułożenia kabla:

- głębokość ułożenia kabla w ziemi licząc od uregulowanej powierzchni terenu do płaszcza kabla winna wynosić - 0,7 m;
- kabel należy układać falisto na dnie rowu oczyszczonego z kamieni i wyrównanego przez nasypianie 10 cm piasku;
- kable z pomp do rozdzielnicy stanowiącej integralną część oczyszczalni wprowadzić przez dławice IP 65.
- zasypianie kabla winno odbywać się warstwami, co 20 cm, z jednoczesnym ubijaniem ziemi, przy czym pierwsza warstwa pokrywająca projektowany kabel składa się z 10-15 cm warstwy piasku i 20 cm warstwy ziemi rodzimej przykrytej folią koloru niebieskiego o grubości co najmniej 0,5 mm i szerokości 0,2 m;
- przy wprowadzeniu kabla do skrzynki sterowniczej należy zostawić zapas ok. 1 m, w celu podciągnięcia go w przypadku awarii;
- całość prac wykonać zgodnie z PN-76/E-05125 oraz N SEP-E-004: Elektroenergetyczne i sygnalizacyjne linie kablowe. Projektowanie i budowa;
- skrzyżowania z uzbrojeniem terenu należy osłaniać rurami DVK 50;
- po ułożeniu kabla wykonawca winien przywrócić teren do stanu pierwotnego.

### **Układ odprowadzający oczyszczoną wodę**

Zagospodarowanie oczyszczonych ścieków może następować poprzez: (wybrać właściwe)

- drenaż odprowadzający do gruntu. Odpowiednio do warunków gruntowo-wodnych oraz ilości RLM dobrano rodzaj i wielkość złoża filtracyjnego w postaci poletka rozsączającego w gruncie o wymiarach 2x13 [m x m] i powierzchni 26,00 m<sup>2</sup>.**

Ścieki oczyszczone będą odprowadzane grawitacyjnie rurą PVC 110 poprzez studzienkę rozdzielczą do ciągów rozsączających. W miejscu ułożenia rur PVC należy wykonać wykop o wymiarach 2x13 m zgodnych z PZT umożliwiającymi ułożenie zaprojektowanej powierzchni drenażowej i głębokości 1,41 m. W tak przygotowany wykop należy ułożyć warstwę filtracyjną z żwiru płukanego o granulacji od 16-32 mm, którego warstwa winna mieć min. 0,30 m pod rurą. Na tak przygotowanym złożu filtracyjnym należy ułożyć rury PVC z naciętymi otworami ze spadkiem minimum 0,5%, a następnie zasypać całość kolejną warstwą żwiru płukanego do łącznej miąższości min. 0,51 m. Odstępy między ciągami winny wynosić 1,0 m. Spowoduje to równomierne wsiąkanie oczyszczonych ścieków na poletku filtracyjnym. Rury PVC łączy się w studziencie rozdzielczej; drugie końce należy zakończyć kominkami wentylacyjnymi o wysokości min. 60 cm ponad poziom terenu. Następnie całą powierzchnię poletka należy pokryć geowłókniną, zakrywając całkowicie złożę. W końcowej fazie należy zasypać wykop gruntem rodzimym. Wysokość warstwy izolacyjnej powinna wynosić min. 0,7 m, natomiast jej powierzchnia musi całkowicie zakryć złożę filtracyjne. Odległość rury od bocznej krawędzi poletka powinna wynosić 0,5 m.

- zintegrowaną z oczyszczalnią studnię chłonną. Ścieki oczyszczone będą odprowadzane grawitacyjnie rurą PVC 110 do wnętrza komory studni chłonnej wykonanej jako płaszcz - opaska z tworzywa sztucznego, okalająca główny zbiornik oczyszczalni i wypełniona warstwą żwiru płukanego o granulacji 16-32 mm. Przy zastosowaniu studni chłonnej zbiornik oczyszczalni należy ustawić na warstwie ok. 0,3 m wykonanej z żwiru płukanego o granulacji 16-32 mm. Płaszcz okalający główny zbiornik oczyszczalni należy zabezpieczyć przed zamulaniem pojedynczą warstwą geowłókniny.
- odprowadzenie do rowu melioracyjnego lub cieku wodnego. Ścieki oczyszczone będą odprowadzane grawitacyjnie rurą PVC 110 do rowu melioracyjnego lub cieku wodnego. Odprowadzenie należy wykonać w sposób uniemożliwiający cofanie się wody w kierunku oczyszczalni przez uzyskanie różnicy min. 0,5 m między rzędną rury a maksymalnym okresowym poziomem lustra wody w rowie lub cieku wodnym.
- odprowadzenie do szczelnego zbiornika bezodpływowego o pojemności od 3 m<sup>3</sup> do 10 m<sup>3</sup>. Ścieki oczyszczone będą magazynowane w celu ich wykorzystania do celów gospodarczych lub okresowego opróżniania wozem asenizacyjnym.
- odprowadzenie do donic rozsączających zlokalizowanych na powierzchni gruntu z wykorzystaniem przepompowni

Ścieki oczyszczone będą odprowadzane z oczyszczalni przydomowej za pomocą przepompowni wyposażonej w pompę zatapialną, dobraną odpowiednio do wymaganej wydajności oraz wysokości podnoszenia. Pompa tłoczyć będzie ścieki rurą tłoczną z PE lub PVC o średnicy Ø20-32 mm bezpośrednio do donic rozsączających. Donice rozsączające zostaną wykonane z tworzywa sztucznego i usytuowane na powierzchni terenu lub nieznacznie w nim zagłębione, na odpowiednio przygotowanym podłożu. W terenie przeznaczonym pod donice należy usunąć grunt rodzimy na powierzchni 20-25 m<sup>2</sup> i wypełnić go warstwą filtracyjną z żwiru płukanego o granulacji 16-32 mm do głębokości 0,2-0,3 m. Na warstwę żwiru, wokół donic, należy ułożyć warstwę gleby roślinnej o grubości około 0,2 m, umożliwiającą rozwój roślin hydrofitowych (np. trzciny, pałki wodnej, kosaćców).

Założona miąższość i powierzchnia warstw rozsączających jest wystarczająca w odniesieniu do istniejących warunków gruntowych oraz ilości RLM dla prawidłowego funkcjonowania układu rozsączania.

Rozsączenia zlokalizowano w odległości minimum 2 m od granicy działki i 30 m od czynnego ujęcia wody pitnej.

### **UWAGA !!!**

Sposób odprowadzenia oczyszczonej wody z oczyszczalni został zaprojektowany przy założeniu, że miejsce wprowadzania ścieków do ziemi jest oddzielone warstwą gruntu o miąższości co najmniej 1,5 m od najwyższego użytkowego poziomu wodonośnego wód podziemnych, zgodnie z rozporządzeniem Ministra Gospodarki Morskiej i Żeglugi Śródlądowej z dnia 12 lipca 2019 r. (Dz. U. z 2019 r. poz. 1311).

## **8. TECHNOLOGIA OCZYSZCZANIA ŚCIEKÓW**

Ścieki surowe poprzez przyłącze kanalizacyjne budynku mieszkalnego trafiają do zbiornika oczyszczalni i poddawane są mechanicznemu oczyszczeniu w dwukomorowym osadniku wstępnym. W tej strefie zatrzymywane są głównie cząstki stałe, mineralne i organiczne oraz tłuszcze. Zachodzi tu również uśrednienie składu ścieków. W osadniku wstępnym magazynowane są osady stałe, które okresowo powinny być wywożone taborem asenizacyjnym.

W kolejnej fazie ściek sklarowany, pozbawiony cząstek stałych, przepływa do komory biologiczno-tlenowej, gdzie poddawany jest napowietrzaniu. W komorze tej wytwarza się osad czynny zawierający mikroorganizmy rozkładające substancje organiczne zawarte w ściekach. Po tej strefie ścieki grawitacyjnie przepływają przez dwie komory leja Imhoffa do osadnika wtórnego, w którym ściek pozbawiany jest nadwyżki zawieszin, obumarłej biomasy oraz częściowo azotu amonowego.

Aby zapewnić trwałość, szczelność oraz odporność na agresywne środowisko ścieków, projektuje się oczyszczalnię w konstrukcji PE + GRP. Zewnętrzny płaszcz konstrukcyjny wykonany jest z GRP - żywicy poliestrowej wzmocnionej włóknem szklanym, natomiast elementy tworzące układ komór wewnątrz zbiornika wykonane są z PE w technologii formowania rotacyjnego i spawania profesjonalnym ekstruderem.

Elementem składowym oczyszczalni ścieków jest dmuchawa odpowiedzialna za dostarczanie powietrza do komory biologicznej z osadem czynnym.

Odbiornikiem ścieku oczyszczonego może być grunt lub cieki płynące.

Gospodarka osadowa

W trakcie biologicznego oczyszczania ścieków powstawać będą osady nadmierne. Zwiększająca się masa mikroorganizmów powoduje przyrost osadu czynnego, którego nadmiar, w celu zachowania parametrów pracy oczyszczalni, należy okresowo usuwać z oczyszczalni.

Dodatkowo można zastosować kompozycję aktywnych preparatów mikroorganicznych zwiększających poziom odwodnienia i stopień mineralizacji osadu.

**W przypadku wywozu osadu należy go odpompować przy pomocy uprawnionej do wywozu firmy asenizacyjnej i dostarczyć do najbliższej oczyszczalni posiadającej system odwadniania i stabilizacji osadów.**

## **9. ZASADY EKSPLOATACJI OCZYSZCZALNI ŚCIEKÓW**

Praca oczyszczalni nie wymaga stałych ingerencji ze strony użytkownika.

**Do najważniejszych czynności eksploatacyjnych należą:**

- niewprowadzanie do ścieków substancji i odpadów zakazanych w instrukcji producenta oczyszczalni.
- usuwanie 1-2 razy na rok osadu z osadnika wstępnego przy pomocy taboru asenizacyjnego.
- do zbiornika oczyszczalni musi być zapewniony dojazd taboru asenizacyjnego w celu usunięcia osadów.

- bieżąca kontrola stanu pracy oczyszczalni oraz urządzeń towarzyszących (np. pomp, itp.) poprzez obserwację.

**Do oczyszczalni nie należy wprowadzać:**

- pieluch, nawilżanych chusteczek/papieru, rzeczy niebiodegradowalnych, ubrań, prezerwatyw, tamponów, podasek, zabawek, szmat itp.
- popłuczyn z filtrów, skroplin z kotłów c.o. i klimatyzatorów.
- wody deszczowej, powierzchniowej, gruntowej, itp.
- farb, rozcieńczalników, innych materiałów poremontowych, kwasów, zasad, środków ochrony roślin, olejów silnikowych, smarów technicznych, płynów hamulcowych,
- innych płynów motoryzacyjnych, mleka, lekarstw, substancji toksycznych, rtęci, stałych odpadków domowych, itp.
- należy ograniczyć kierowanie do kanalizacji tłuszczów spożywczych.
- należy ograniczyć używanie środków czyszczących zawierających związki chloropochodne oraz innych środków agresywnych dla środowiska naturalnego.

Zainstalowana oczyszczalnia powinna być zabezpieczona przed dostępem osób trzecich.

Zabrania się wchodzenia/wjeżdżania na pokrywy oraz pozostawiania ich otwartych bez nadzoru.

**Przy założonym zakresie robót nie przewiduje się konieczności sporządzenia planu BIOZ, o ile szczególne warunki realizacji inwestycji nie stanowią inaczej.**