

# **PROJEKT BUDOWLANY POWTARZALNY BIOLOGICZNEJ OCZYSZCZALNI ŚCIEKÓW**

OBIEKT:  
BIOLOGICZNA PRZYDOMOWA OCZYSZCZALNIA ŚCIEKÓW  
SATIS – FY 1200

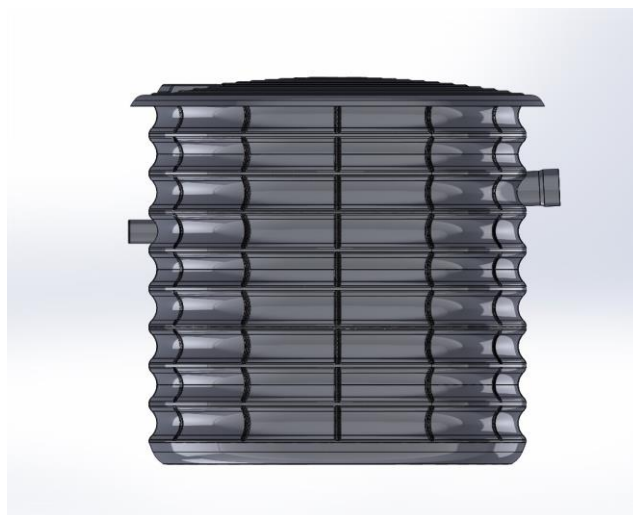
INWESTOR:

.....

ADRES INWESTYCJI:

.....

.....



**PRODUCENT:**  
E4C Paweł Sumorowski  
ul. Myszkowska 45A  
42-310 Żarki



**KONTAKT:**  
[info@centrum-sciekow.pl](mailto:info@centrum-sciekow.pl)  
tel. 888 128 128  
[www.centrum-sciekow.pl](http://www.centrum-sciekow.pl)

## SPIS TREŚCI

1.	PRZEDMIOT INWESTYCJI.....	3
2.	PODSTAWA OPRACOWANIA.....	3
3.	PROJEKTOWE ROZWIĄZANIE TECHNICZNE.....	4
4.	LOKALIZACJA PRZYDOMOWEJ OCZYSZCZALNI ŚCIEKÓW SYSTEMU SATIS – FY 1200.....	4
5.	CHARAKTERYSTYKA PRZYDOMOWEJ OCZYSZCZALNI ŚCIEKÓW SYSTEMU SATIS – FY 1200.....	5
6.	ZASADA DZIAŁANIA I BUDOWA PRZYDOMOWEJ OCZYSZCZALNI ŚCIEKÓW SATIS – FY 1200.....	5
7.	BILANS ILOŚCI ŚCIEKÓW DLA BUDYNKU MIESZKALNEGO ZAMIESZKAŁEGO PRZEZ 8 OSÓB.....	8
8.	DOBÓR REAKTORA.....	8
9.	CHARAKTERYSTYKA OCZYSZCZONYCH ŚCIEKÓW.....	9
10.	SCHEMAT BLOKOWY.....	10
11.	DANE TECHNICZNE OCZYSZCZALNI.....	11
12.	ZASADY EKSPLOATACJI OCZYSZCZALNI ŚCIEKÓW SATIS – FY 1200.....	12
13.	WARUNKI GRUNTOWO-WODNE.....	13
14.	ODBIORNIK ŚCIEKÓW OCZYSZCZONYCH.....	14

## ZAŁĄCZNIKI:

- Deklaracja zgodności
- Instrukcja montażu wraz z instrukcją wykonania płyty odciążeniowej
- Karta technologiczna

## 1. PRZEDMIOT INWESTYCJI

Przedmiotem opracowania jest dokumentacja techniczna dotycząca budowy przydomowej biologicznej oczyszczalni ścieków SATIS – FY w technologii niskoobciążonego napowietrzanego osadu czynnego współpracującego z zawieszonym złożem biologicznym wraz z urządzeniami towarzyszącymi, na potrzeby obiektu, zlokalizowanego w miejscowości: ..... przy (ulica, nr działki): .....

Projekt obejmuje dobór wielkości elementów oczyszczalni oraz obiektów towarzyszących, obliczenia ilości ścieków, opis robót budowlano-montażowych poszczególnych obiektów oraz niezbędne rysunki.

## 2. PODSTAWA OPRACOWANIA

Podstawę opracowania stanowią:

- zlecenie inwestora,
- mapy sytuacyjno-wysokościowe terenu w skali 1:500,
- wizja lokalna,
- warunki techniczne jakim powinny odpowiadać budynki oraz ich usytuowanie – Rozporządzenie Ministra Infrastruktury z dnia 17 lipca 2015 r., (Dz. U. Nr 2015, poz. 1422),
- rozporządzenie Ministra Środowiska z dnia 18 listopada 2014r. w sprawie warunków jakie należy spełnić przy odprowadzaniu ścieków do wód lub do ziemi oraz w sprawie substancji szczególnie szkodliwych dla środowiska wodnego (Dz. U. 2014 poz. 1800),
- rozporządzenie Ministra Infrastruktury z dnia 14 stycznia 2002r. w sprawie określenia przeciętnych norm zużycia wody (Dz. U. Nr 8, poz. 70),
- rozporządzenie Ministra Infrastruktury z dnia 2 września 2004 r. w sprawie szczegółowego zakresu i formy dokumentacji projektowej, specyfikacji technicznych wykonania i odbioru robót budowlanych oraz programu funkcjonalno-użytkowego (Dz. U. Nr 202, poz.2072 z późn. zm.),
- rozporządzenie Ministra Infrastruktury z dnia 18 maja 2004 r. w sprawie określenia metod i podstaw sporządzania kosztorysu inwestorskiego, obliczania planowanych kosztów prac projektowych oraz planowanych kosztów robót budowlanych określonych w programie funkcjonalno-użytkowym (Dz. U Nr 130, poz. 1389),
- Prawo ochrony środowiska (Dz. U. z 2014r. poz. 1101),
- Zasady ustanawiania stref ochronnych źródeł i ujęć wody (Dz. U. Nr 116/91 poz. 503),
- Prawo wodne,
- Prawo budowlane,
- Przydomowe oczyszczalnie ścieków – Poradnik 2008r – Zbigniew Heinrich.

### 3. PROJEKTOWE ROZWIĄZANIE TECHNICZNE

Projektowane rozwiązanie techniczne, zakłada oczyszczalnię ścieków spełniającą wymagania Polskich Norm oraz rozporządzenie Ministra Środowiska z dnia 18 listopada 2014r. w sprawie warunków jakie należy spełnić przy odprowadzaniu ścieków do wód lub do ziemi oraz w sprawie substancji szczególnie szkodliwych dla środowiska wodnego (Dz. U. Nr 2014 poz. 1800), działająca w układzie niskoobciążonego napowietrzanego osadu czynnego współpracującego z zawieszonym złożem biologicznym o przepustowości nie przekraczającej 5m<sup>3</sup>/dobę.

### 4. LOKALIZACJA PRZYDOMOWEJ OCZYSZCZALNI ŚCIEKÓW SYSTEMU SATIS – FY 1200

Warunki techniczne, jakim powinny odpowiadać budynki (Rozporządzenie Ministra Infrastruktury z dnia 17 lipca 2015 r., (Dz. U. Nr 2015, poz. 1422) określają następujące wartości minimalnych odległości osadników gnilnych i drenażu rozsączającego od innych obiektów:

- 2 m od granicy działki sąsiedniej, drogi (ulicy) lub ciągu pieszego (do pokrywy osadnika gnilnego) na terenach o zabudowie jednorodzinnej i zagrodowej,
- 30 m od najbliższej studni stanowiącej ujęcie wody pitnej ( po filtrze piaskowym).

Oprócz wymienionych powyżej, należy zachować następujące minimalne odległości:

- 5 m od ścian budynków mieszkalnych wyposażonych w okna lub drzwi. Jeśli ściana takowych nie posiada, zbiornik można instalować tuż przy ścianie. Należy jednak zwracać uwagę, aby podłoże fundamentu budynku nie zostało osłabione,
- Przepływowe, szczelne osadniki podziemne, stanowiące część przydomowej oczyszczalni ścieków gospodarczo-bytowych, służące do wstępnego ich oczyszczenia, mogą być sytuowane w bezpośrednim sąsiedztwie budynków jednorodzinnych, pod warunkiem wyprowadzenia ich odpowietrzenia przez instalację kanalizacyjną co najmniej 0,6 m powyżej górnej krawędzi okien i drzwi zewnętrznych w tych budynkach.
- 3 m od drzew (korzenie mogą pozatykać otwory w rurach rozsączających),
- 1,5 m od rurociągów gazowych i wodociągowych,
- 0,8 m od kabli elektrycznych,
- 0,5 m od kabli telekomunikacyjnych.

## 5. CHARAKTERYSTYKA PRZYDOMOWEJ OCZYSZCZALNI ŚCIEKÓW SYSTEMU SATIS – FY 1200

Oczyszczalnie SATIS – FY 1200 produkowane są w nowatorskiej technologii modułowej. Zestaw składa się z korpusu w kształcie walca oraz wkładu wielokomorowego. Taki układ pozwala nam na zastosowanie różnych rozwiązań przy użyciu jednego produktu. Sam korpus może zostać wykorzystany także jako samodzielny zbiornik na szambo. Oczyszczalnia produkowana jest w kształcie pionowego walca o pojemnościach od 1,0 do 20 m<sup>3</sup> (w przypadku łączonych zbiorników) wykonana z laminatu z włóknem szklanym (GRP) o ściance gr. ok. 6 mm. W górnej części zbiornika znajdują się otwory: wlot o średnicy 160 mm i wylot o średnicy 110 mm. Reaktor posiada właz o średnicy 1600 mm, przykryty pokrywą, służący do usuwania nagromadzonych osadów. Reaktory wyposażone są w system napowietrzania ścieków z pompą elektryczną, pompę mamutową oraz osad czynny.

Reaktory firmy E4C posiadają deklarację zgodności z EN 12566-3:2005+A2:2013 CE na podstawie Certyfikatu Nr 15 0671 T/ITC.

## 6. ZASADA DZIAŁANIA I BUDOWA PRZYDOMOWEJ OCZYSZCZALNI ŚCIEKÓW SATIS – FY 1200

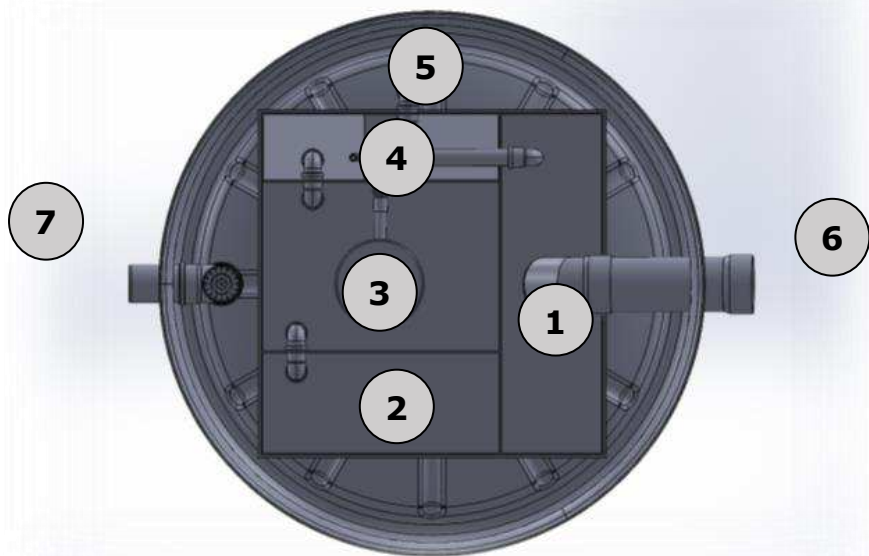
Ścieki bytowe z kanalizacji budynku mieszkalnego, doprowadzane są grawitacyjnie przez rury o średnicy 160mm do I komory oczyszczalni przydomowej, która jest osadnikiem gnilnym. Zarówno I jak i II komora pełni funkcję komory wstępnej.

Mniej obciążone ścieki przepływają z I do II komory zbiornika gdzie ulegają sedymentacji zawieszin opadających (czyli grawitacyjnemu oddzieleniu zawieszonych ciał stałych), flotacji tłuszczów i piany fermentacyjnej oraz fermentacji zgromadzonych osadów.

W III komorze znajduje się system dostarczający tlen bakteriom. Ścieki poddawane są procesowi napowietrzania, co powoduje rozwój bakterii tlenowych.

W IV komorze następuje sedymentacja pozostałego osadu, który gromadzi się w specjalnym leju. Osad nagromadzony w IV komorze następnie przy użyciu pompy mamutowej poddany jest procesowi recyrkulacji do I komory, gdzie następuje jego ponowne oczyszczenie. Do V komory trafia woda oczyszczona skąd grawitacyjnie zostaje odprowadzona do odbiornika końcowego.

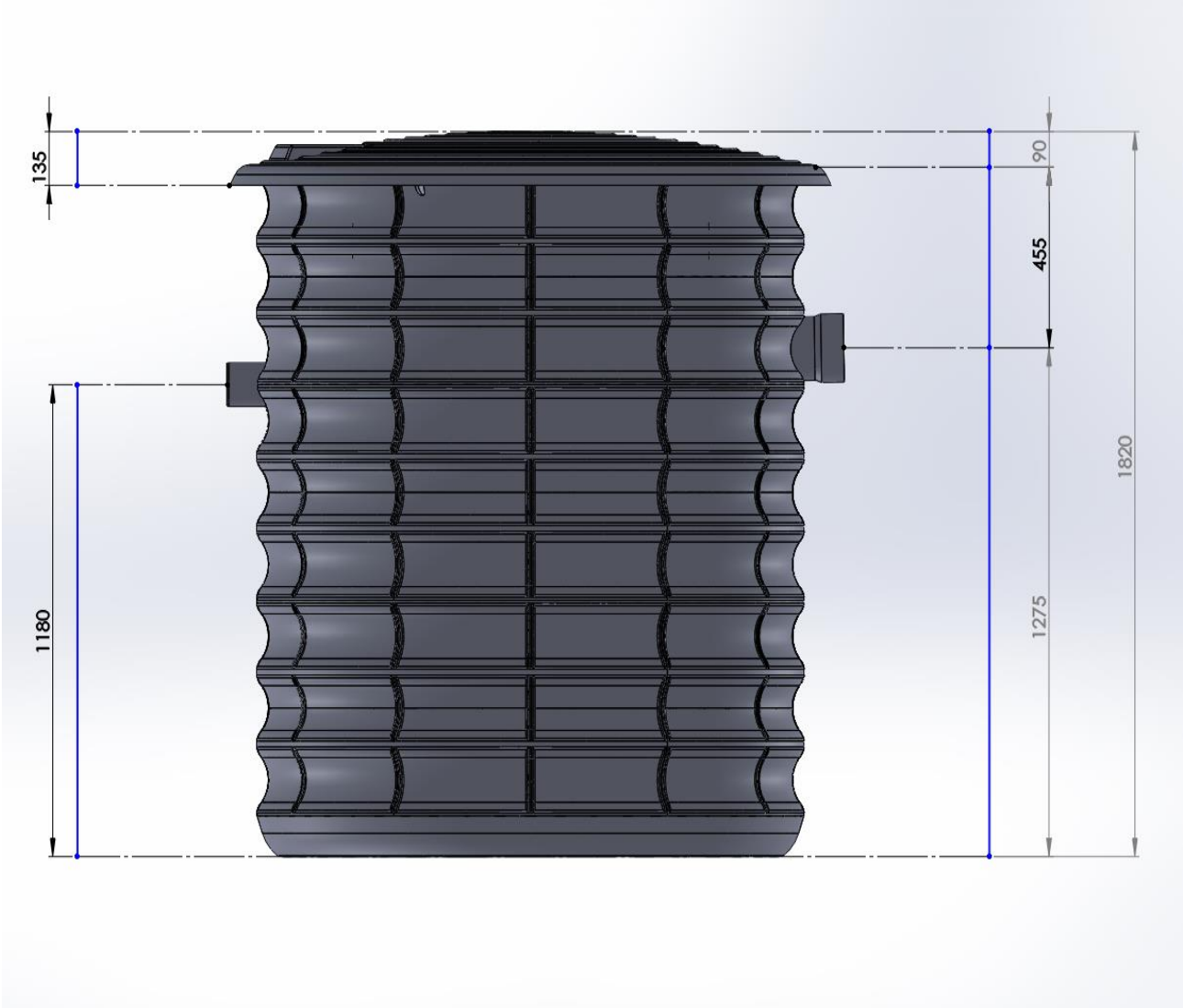
Odbiornikiem oczyszczonych ścieków może być np. studnia chłonna, rów, ciek wodny, drenaż rozsączający lub tunel rozsączający. Jeżeli dane odprowadzenie będzie się mieściło w granicach własnej działki zachowując odpowiednie odległości zawarte w prawie budowlanym nie jest wymagane pozwolenie wodno-prawne w innym przypadku należy takie pozwolenie uzyskać.



**LEGENDA:**

1. I komora wstępna - osadnik
2. II komora wstępna - pośrednia
3. III komora napowietrzająca
4. IV komora sedymentacyjna
5. V komora wody oczyszczonej
6. Wlot ścieków
7. Wylot- odprowadzenie wody oczyszczonej





## 7. BILANS ILOŚCI ŚCIEKÓW DLA BUDYNKU MIESZKALNEGO ZAMIESZKAŁEGO PRZEZ 8 OSÓB

Przyjęto ilość ścieków równą ilości zużywanej wody.

Średnie dobowe zużycie wody –  $Q_d \text{ śr}$

$$Q_d \text{ śr} = q \times n$$

gdzie:

$q$  – jednostkowe zużycie wody przypadające na jednego mieszkańca ( $q=135 \text{ dm}^3/\text{Md}$ )

$n$  – liczba mieszkańców ( $n = 8$ )

$$Q_d \text{ śr} = 0,135 \times 8 = 1,08 \text{ m}^3/\text{d}$$

Maksymalne dobowe zużycie wody –  $Q_d \text{ max}$

$$Q_d \text{ max} = Q_d \text{ śr} \times N_d$$

gdzie:

$N_d$  – współczynnik nierównomierności dobowej ( $N_d = 1,2$ )

$$Q_d \text{ max} = 1,08 \times 1,2 = 1,296 \text{ m}^3/\text{d}$$

Maksymalne godzinowe zużycie wody –  $Q_h \text{ max}$

$$Q_h \text{ max} = (Q_d \text{ max} \times N_h)/24$$

gdzie:

$N_h$  – współczynnik nierównomierności godzinowej ( $N_h = 1,8$ )

$$Q_h \text{ max} = (1,296 \times 1,8)/24 = 0,0972 \text{ m}^3/\text{h}$$

Średnie godzinowe zużycie wody –  $Q_h \text{ śr}$

$$Q_h \text{ śr} = Q_d \text{ śr}/24 = 1,08 / 24 = 0,045 \text{ m}^3/\text{h}$$

Średnie roczne zużycie wody –  $Q_a \text{ śr}$

$$Q_a \text{ śr} = Q_d \text{ śr} \times 365 = 1,08 \times 365 = 394,2 \text{ m}^3/\text{r}$$

## 8. DOBÓR REAKTORA

$$V_{os} = Q_d \text{ śr} \times t$$

gdzie:

$V_{os}$  - pojemność osadnika

$t$  - czas przetrzymania ścieków w osadniku (przyjęto  $t=1,8 \text{ d}$ )

$$V_{os} = 1,08 \times 1,8 = 1,944 \text{ m}^3$$

Przyjęto oczyszczalnię o pojemności **2,5 m<sup>3</sup>** i średniej przepustowości dobowej 1,2 m<sup>3</sup>/dobę.



## 9. CHARAKTERYSTYKA OCZYSZCZONYCH ŚCIEKÓW

Zgodnie z Rozporządzeniem Ministra Środowiska z dnia 18 listopada 2014 r. w sprawie warunków, jakie należy spełnić przy wprowadzaniu ścieków do wód lub do ziemi oraz w sprawie substancji szczególnie szkodliwych dla środowiska wodnego (DZ.U. z 16.12.2014. poz 1800), skład ścieków oczyszczonych dla oczyszczalni poniżej 2000 RLM (położonych poza granicami aglomeracji), odprowadzanych do ziemi (lub urządzeń wodnych) nie powinien przekroczyć następujących wartości stężeń:

- BZT5 = 40mg/l
- CHZT = 150mg/l
- Zawiesina = 50mg/l
- Fosfor = 5mg/l
- Azot ogólny = 30mg/l

Dla ścieków bytowo-gospodarczych lub przemysłowych o charakterze ścieków bytowych przy stężeniach wskaźników:

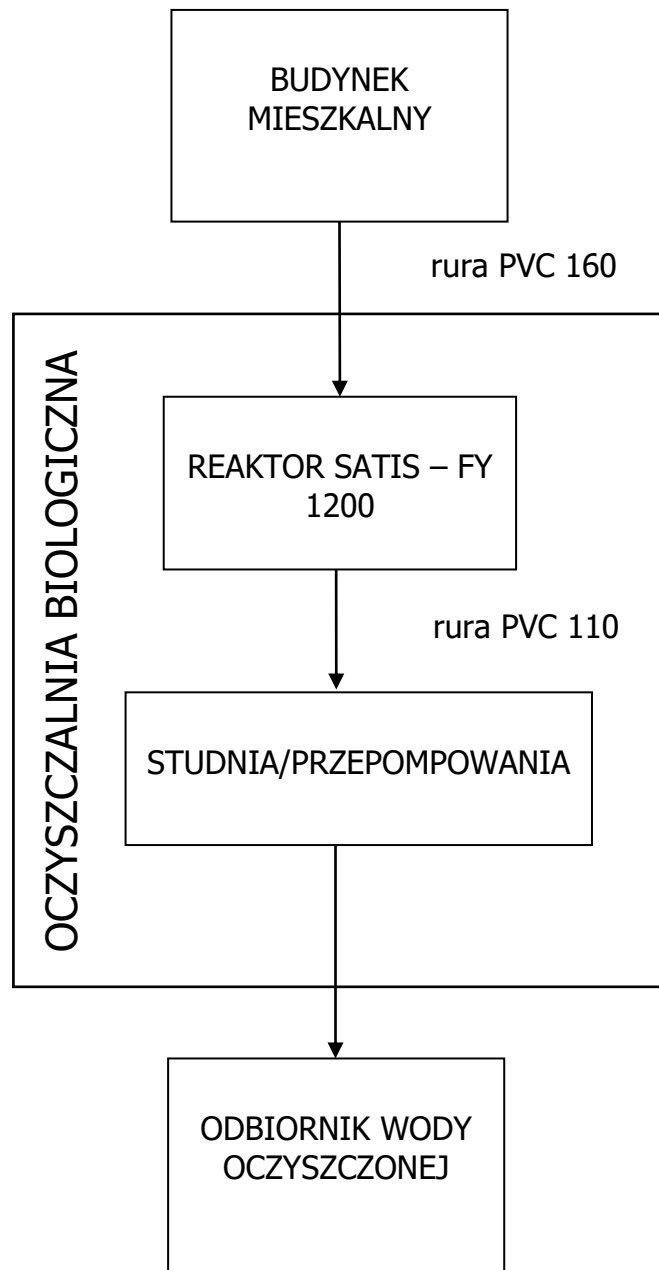
- BZT 5 do 270 mg/l
- ChZT do 890 mg/l
- Zawiesiny ogólnej do 480 mg/l
- Fosforu ogólnego do 6 mg/l
- Azotu ogólnego do 40 mg/l

Wskaźniki powyższych zanieczyszczeń w ściekach oczyszczonych przez oczyszczalnię SATIS – FY 1200 kształtują się następująco:

- BZT 5 poniżej 21,40 mg/l – **92%**
- ChZT poniżej 70,65 mg/l – **92%**
- Zawiesiny ogólnej poniżej 9,47 mg/l – **98%**
- Fosforu ogólnego poniżej 0,68 mg/l – **87%**
- Azotu ogólnego poniżej 12,86 mg/l – **67%**

i spełniają warunki określone w załączniku Nr 3 Rozporządzenia Ministra Środowiska z dnia 18.11.2014r. a więc mogą być odprowadzone bezpośrednio do środowiska bez dalszego oczyszczania.

## 10. SCHEMAT BLOKOWY



## 11. DANE TECHNICZNE OCZYSZCZALNI

Oczyszczalnia	SATIS – FY 1200
Pojemność całkowita zbiornika [m <sup>3</sup> ]	3
Pojemność czynna zbiornika [m <sup>3</sup> ]	2,35
- komora reaktora wstępnego [%]	20
- komora reaktora pośredniego [%]	15
- komora napowietrzania [%]	20
- komora opadania osadu [%]	5
- komora reaktora wtórnego [%]	40
Przepustowość oczyszczalni [m <sup>3</sup> ]	1,2
Wymiary zbiornika oczyszczalni długość/wysokość/szerokość [m]	1,6 / 1,8 / 1,6
Wymiary przepompowni długość/wysokość/szerokość [m]	1,4 / 2,5 / 1,4
Standardowa wysokość wjazdu zbiornika [m]	0,455
Liczba mieszkańców [osoby]	do 8
Średnica dopływu [mm]	160
Średnica odpływu [mm]	110
Wysokość dopływu od dna zbiornika [mm]	1550
Wysokość odpływu od dna zbiornika [mm]	1340
Masa całkowita zbiornika [kg]	210 (140+70)
Średnica wjazdu [mm]	1600
Dmuchawa napowietrzająca [W]	39
Zasilanie dmuchawy napowietrzającej [V]	230
Wydajność napowietrzania [l/min]	60
Zapotrzebowanie na energię elektryczną IF [kW/dobę]	1,1
Materiał zbiornika	GRP
Zasilanie pompy przepompowni [V]	230
Pompa przepompowni [W]	180

## 12. ZASADY EKSPLOATACJI OCZYSZCZALNI ŚCIEKÓW SATIS – FY 1200

Przed pierwszym uruchomieniem przydomowej oczyszczalni ścieków SATIS – FY 1200 sytemu E4C należy:

- sprawdzić połączenia rur kanalizacyjnych z reaktorem i złożem biologicznym,
- sprawdzić połączenie dmuchawy napowietrzającej z oczyszczalnią,
- przygotować zestaw bakterii startowych wg instrukcji producenta,
- podłączyć dmuchawę napowietrzającą do zasilania,
- podłączyć pompę przepompowni do zasilania,
- zaszcześcić bakterie w oczyszczalni wg instrukcji producenta,

Podczas eksploatacji przydomowej oczyszczalni ścieków SATIS – FY 1200 sytemu E4C należy przestrzegać następujących wskazań producenta:

- I i II komora reaktora powinna być opróżniana minimum raz w roku, kiedy grubość warstwy osadów dennych przekracza 1/3 głębokości cieczy w komorze,
- na kilka godzin przed planowanym opróżnieniem I komory zbiornika z osadu należy wyłączyć dmuchawę napowietrzającą,
- podczas opróżniania należy postępować ostrożnie, żeby nie uszkodzić systemu napowietrzania,
- co pół roku należy przemyć filtr dmuchawy napowietrzającej,
- profilaktycznie raz na 4 tygodnie można stosować dodatkowe preparaty z bakteriami
- do oczyszczalni nie należy odprowadzać ścieków hodowlanych oraz wód opadowych, środków higieny osobistej!
- nie należy odprowadzać do oczyszczalni skroplin z pieca kondensacyjnego c.o.
- należy unikać wylewania do kanalizacji środków agresywnych, takich jak wybielacze, kwasy i zasady, paliwa.
- należy stosować środki czystościowe na bazie enzymów, które nie mają negatywnego wpływu na pracę oczyszczalni.

### 13. WARUNKI GRUNTOWO-WODNE

Czynnikiem decydującym często o wyborze i sposobie montażu oczyszczalni jest przepuszczalność gleby, która określa klasy przydatności gruntu do rozsączania ścieków. Podział klas przedstawiono w tabeli 2.

Podział gruntów na klasy w zależności od ich wodoprzepuszczalności [Błażejewski 2003].

Klasa przepuszczalności gruntu	Czas wsiąkania wody [min]	Rodzaj gruntu
A	do 2	rumosze, żwiry, pospółki
B	od 2 do 18	piaski grube i średnie
C	od 18 do 180	piaski drobne i lessy
D	od 180 do 780	piaski pylaste i gliniaste
E	powyżej 780	gliny, ropy, skały niespękane, grunty organiczne

Podział utworów skalnych według własności filtracyjnych (wg Z. Pazdry):

- Skały bardzo dobrze przepuszczalne:  
rumosze, żwiry, pospółki, gruboziarniste i równoziarniste piaski, skały masywne z bardzo gęstą siecią drobnych szczelin
- Skały dobrze przepuszczalne:  
piaski gruboziarniste, nieco gliniaste, piaski różnoziarniste i średnioziarniste, słabo spojone gruboziarniste piaskowce, skały masywne z gęstą siecią szczelin
- Skały średnio przepuszczalne:  
piaski drobnoziarniste, równomiernie uziarnione, less
- Skały słabo przepuszczalne:  
piaski pylaste, gliniaste, muły, piaskowce, skały masywne z rzadką siecią drobnych spękań
- Skały półprzepuszczalne:  
gliny, namuły, mułowce, ropy piaszczyste
- Skały nieprzepuszczalne:  
ropy, ropy, gliny zwarte, margle ilaste, skały masywne niespękane.

## 14. ODBIORNIK ŚCIEKÓW OCZYSZCZONYCH

Ścieki surowe z budynku mieszkalnego będą doprowadzane do oczyszczalni kanalizacją grawitacyjną (podczas montażu rur należy zachować spadek 1,5-2%, zgodnie z kierunkiem przepływu ścieków) wykonaną z rur PVC o średnicy 160mm.

W zależności od rodzaju gruntu w miejscu montażu oczyszczalni, odprowadzeniem oczyszczonych ścieków z oczyszczalni SATIS – FY 1200 może być:

Dla gruntu dobrze chłonnego z niskim poziomem wód gruntowych (poniżej 2,5m):

- Studnia chłonna
- Drenaż rozsączający

Dla gruntu trudno chłonnego lub z wysokim poziomem wód gruntowych :

- Zbiornik bezodpływowy o pojemności od 3000l do 16000l (możliwość wykorzystania oczyszczonej wody do celów gospodarczych)
- Poletko rozsączające w nasypie
- Rów melioracyjny

**KRAJOWA DEKLARACJA WŁAŚCIWOŚCI UŻYTKOWYCH**  
**nr 07 E4C/KDWU/01/2018**



18

1. Nazwa i nazwa handlowa wyrobu budowlanego:

**Biologiczna Przydomowa Oczyszczalnia Ścieków**

2. Oznaczenie typu wyrobu budowlanego, wymagany zgodnie z art. 11 ust. 4 :

**SATIS – FY 1200**

3. Zamierzone zastosowanie lub zastosowania:

**Przeznaczony do stosowania do przydomowych oczyszczalni ścieków w budownictwie jedno – i wielorodzinnym, na podstawie certyfikatu CE Nr 15 0671 T/ITC.**

4. Nazwa i adres siedziby producenta oraz miejsce produkcji wyrobu:

<b>Nazwa i adres siedziby:</b>	<b>Miejsce produkcji wyrobu:</b>
<b>E4C Paweł Sumorowski</b>	<b>E4C Paweł Sumorowski</b>
<b>42-310 Żarki Wysoka Lelowska</b>	<b>42-310 Żarki</b>
<b>ul. Częstochowska 6</b>	<b>ul. Myszkowska 45A</b>

5. W stosownych wypadkach nazwa i adres kontaktowy upoważnionego przedstawiciela, którego pełnomocnictwo obejmuje zadania określone w art. 12 ust. 2:

**Nie dotyczy**

6. Krajowy system zastosowany do oceny i weryfikacji stałości właściwości użytkowych:

**System 3**

7. Krajowa specyfikacja techniczna:

7a. Polska Norma wyrobu:

**EN 12566-3:2005+A2:2013 – małe oczyszczalnie ścieków dla obliczeniowej liczby mieszkańców do 50 OLM, na podstawie certyfikatu CE Nr 15 0671 T/ITC.**

7b. Nazwa akredytowanej jednostki certyfikującej, numer akredytacji i numer certyfikatu<sup>2)</sup>:

**Instytut Testowania i Certyfikacji S.A. ( ITC ) , Zin, Republika Czeska  
Opis produktu, dokumenty, procedury oceny i wyniki badań zostały przedstawione w  
Raporcie końcowym nr 753501097/2015.**

8. W przypadku deklaracji właściwości użytkowych dotyczącej wyrobu budowlanego, dla którego wydana została europejska ocena techniczna:

**Nie dotyczy**

9. Deklarowane właściwości użytkowe:

Zasadnicze charakterystyki	Właściwości użytkowe	Zharmonizowana specyfikacja techniczna
Efektywność oczyszczania – wskaźnik procentowe efektywności oczyszczania	BZT <sub>5</sub> (BOD <sub>5</sub> ) 92% ChZT (COD) 92% Zawiesina ogólna (SS) 98% Azot ogólny (KN) 67% Fosfor (P) 87%	EN 12566-3+A2:2013
Nominalna przepustowość hydrauliczna (Q <sub>n</sub> )	1,2 m <sup>3</sup> /d	EN 12566-3+A2:2013
Wodoszczelność:	Ocena pozytywna	EN 12566-3+A2:2013
Odporność na uszkodzenia:	Ocena pozytywna	EN 12566-3+A2:2013
Wytrzymałość:	Ocena pozytywna	EN 12566-3+A2:2013

10. Właściwości użytkowe określonego powyżej wyrobu są zgodne z wszystkimi wymienionymi w pkt 9 deklarowanymi właściwościami użytkowymi. Niniejsza krajowa deklaracja właściwości użytkowych wydana zostaje zgodnie z ustawą z dnia 16 kwietnia 2004 r. o wyrobach budowlanych, na wyłączną odpowiedzialność producenta.

Pieczętka firmowa:

W imieniu producenta podpisał:

**e4c**  
Paweł Sumorowski  
42-310 ŻARKI  
WYSOKA LEŁOWSKA, ul. Częstochowska 6  
NIP PL 577-189 65-34, Regon 241681051





E4C Paweł Sumorowski  
ul. Myszkowska 45a  
42-310 Żarki  
Tel. 34 344 15 15  
Tel. 888 128 128  
Tel. 512 243 500  
Tel. 888 212 616  
www.centrum-sciekow.pl



## KARTA TECHNICZNA OCZYSZCZALNI SATIS – FY 1200

Pojemność całkowita zbiornika:	3000 litrów
Przepustowość :	1200 l/doba
Wymiar H:	1800 mm
Wymiar W:	1600 mm
Wymiar a:	1275 mm
Wymiar b:	1180 mm
Średnica wjazdu:	1600 mm
Średnica wlotu:	160 mm
Średnica wylotu:	110 mm
Grubość ścianki:	6 mm
Waga całkowita:	210kg

